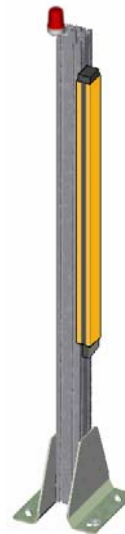
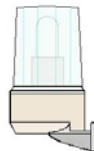


# ACCESSOIRES DE SECURITE

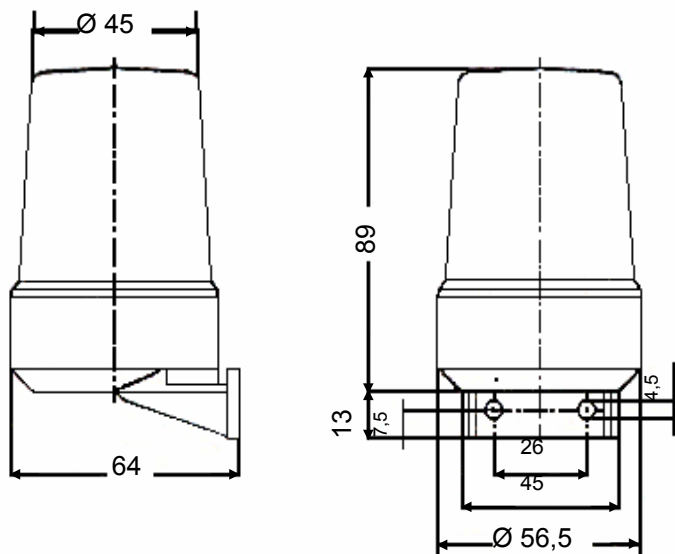
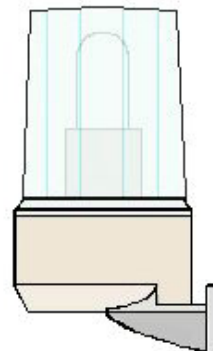
La gamme des produits de sécurité comporte un large éventail d'accessoires pour permettre la réalisation de toutes vos applications tout en respectant les contraintes imposées par les normes de sécurité.

Ce guide vous permettra à la fois de découvrir l'ensemble de nos accessoires et de choisir ceux qui sont le plus adaptés à vos applications.



# VOYANTS D'INHIBITION

Série SWI



Référence pour commander	Désignation
SWI00T	Voyant d'inhibition 115VAC
SWI00U	Voyant d'inhibition 230VAC
SWI002	Voyant d'inhibition 24VDC

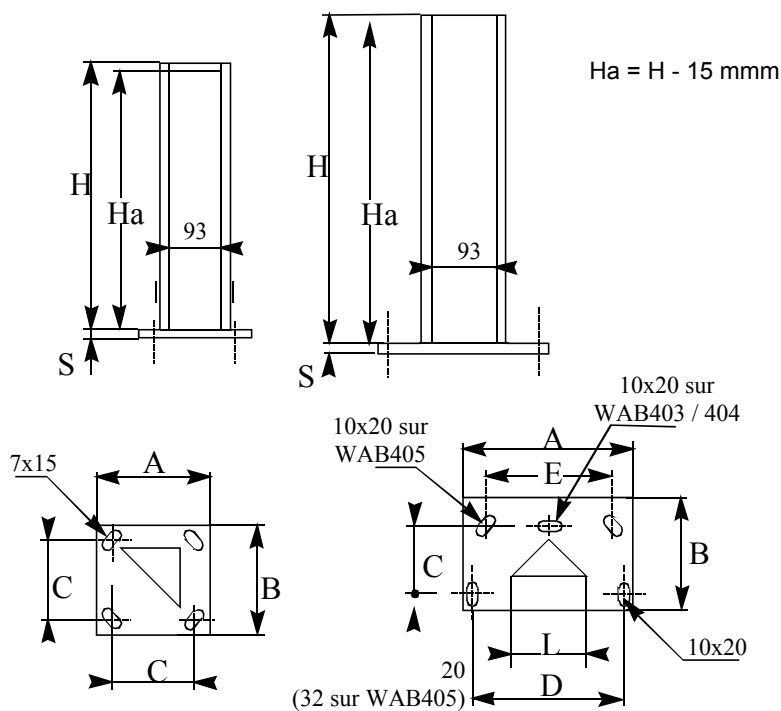
# MIROIRS DE RENVOI D'ANGLE



L'utilisation de miroirs de renvoi d'angle réduit de 25% à 30% la portée utile maximum entre l'émetteur et le récepteur pour chaque miroir utilisé.

Série WAB4

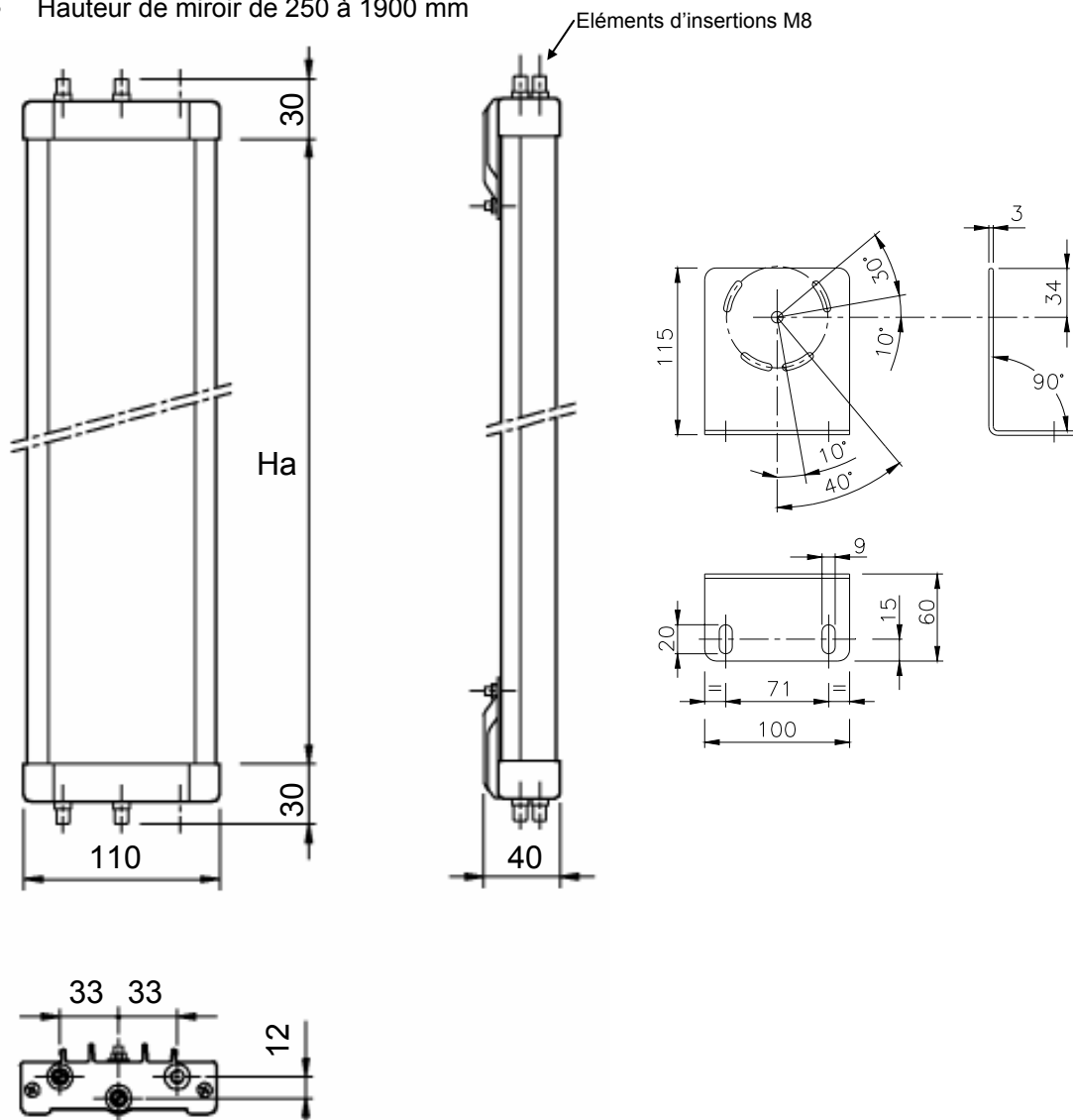
- Pour fixation au sol ou sur une table
- Hauteur de miroir de 345 à 1625 mm
- Support du miroir en acier



Référence	WAB401	WAB402	WAB403	WAB404	WAB405
Ha (mm)	35	665	985	1305	1625
H	360	680	1000	1320	1640
L	110	110	110	110	110
S	4	4	4	4	4
A	115	115	200	220	220
B	115	115	115	115	150
C	90	90	85	85	85
D	-	-	160	170	180
E	-	-	-	-	135

## Série SWMB

- Pour fixation contre une paroi ou un montant
- Hauteur de miroir de 250 à 1900 mm

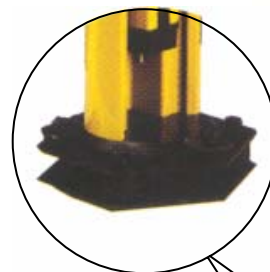
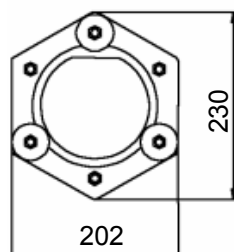
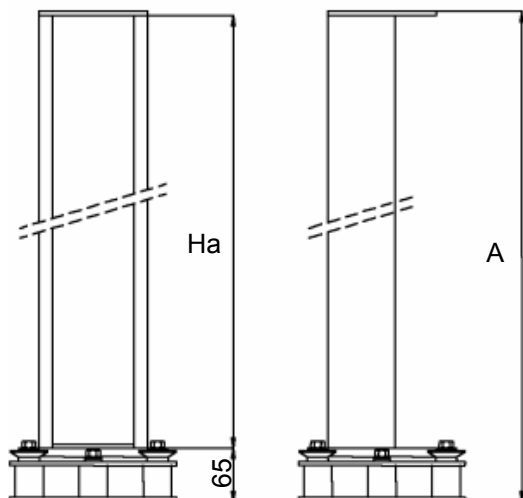


A noter que les modèles SWMB02 à SWMB11 peuvent se monter directement sur les supports série SWPS.

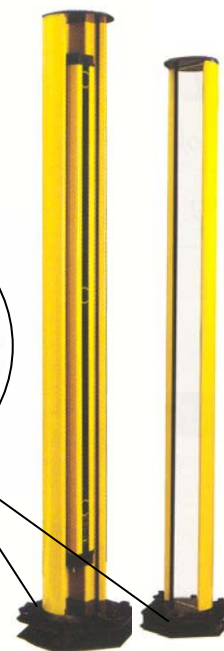
Ha (mm)	Référence pour commander	Référence pour barrière hauteur protégée
400	SWMB02	310
540	SWMB04	460
715	SWMB06	610
885	SWMB07	760
1060	SWMB09	910
1230	SWMB11	1060
1400	SWMB12	1210
1600	SWMB14	1510
1750	SWMB16	1660
1900	SWMB19	1810

## Série SG4WP0

- Poteaux en profilé aluminium
- Permet le montage : - Des barrières immatérielles série SR  
- Des barrières immatérielles série SX



Un réglage à 360° reste possible une fois l'embase du poteau fixée dans le sol grâce à un système de rotation intégré dans l'embase



Ha (mm)	A (mm)	Référence pour commander poteau barrière	Référence pour commander poteau barrière
1000	1055	SG4WPOC2F	SG4WPMC2F
1200	1255	SG4WPOC3F	SG4WPMC3F
1330	1385	SG4WPOC4F	SG4WPMC4F
1670	1725	SG4WPOC16	SG4WPMC16
1970	2025	SG4WPOC19	SG4WPMC19

## Série SWPS

- Poteaux en profilé aluminium
- Permet le montage :
  - Des barrières immatérielles série SX
  - Des barrières immatérielles série SR

Référence pour commander	Désignation
SWPS0	Support universel hauteur 150 cm Contient : 1 poteau, 2 semelles, 1 bouchon d'extrémité, 1 kit de visserie (vis, écrous, rondelles x 12)
SWPS0X195	Support universel hauteur 195 cm Contient : 1 poteau, 2 semelles, 1 bouchon d'extrémité, 1 kit de visserie (vis, écrous, rondelles x 12)
SWPS2	Ensemble de deux supports universels hauteur 150 cm Contient : 2 poteaux, 4 semelles, 2 bouchons d'extrémité, 1 kit de visserie (vis, écrous, rondelles x 24)
SWPS2X195	Ensemble de deux supports universels hauteur 195 cm Contient : 2 poteaux, 4 semelles, 2 bouchons d'extrémité, 1 kit de visserie (vis, écrous, rondelles x 24)

